

Messstromwandler

Deutsch

Bestimmungsgemäße Verwendung

Messstromwandler der Serie **W10/600...** sind bestimmt für den Einsatz in Verbindung mit:

- Differenzstrom-Überwachungssystemen der Serie RCMS460/490 und RCMS470,
- Differenzstrom-Überwachungsgeräten der Serie RCM420, RCM460 und RCM470,
- Isolationsfehler-Suchsystemen der Serie EDS460/490 und EDS470.

Messstromwandler **W10/8000...** sind bestimmt für den Einsatz in Verbindung mit

- Isolationsfehler-Auswertegeräten EDS473(E)-12, EDS474(E)-12, EDS461 und EDS491.

Sicherheitshinweise allgemein

Montage, Anschluss und Inbetriebnahme nur durch Elektrofachkraft! Beachten Sie unbedingt:

- die bestehenden Sicherheitsvorschriften,
- das beiliegende Blatt "Wichtige sicherheitstechnische Hinweise für BENDER-Produkte",
- die Technische Information „Wandlerinstallation“,
- die Bedienungsanleitung des verwendeten RCM(S) bzw. EDS.

Funktionsbeschreibung

Die Messstromwandler der Serie W10/600... und W10/8000... sind hochempfindliche Wandler, die AC-Ströme in Verbindung mit Differenzstrom-Überwachungs- und Auswertegeräten der Serie RCM bzw. RCMS in ein auswertbares Messsignal umsetzen.

Weiterhin sind sie für den Einsatz mit Isolationsfehler-Suchsystemen für IT-Systeme EDS geeignet. Sie dienen zur Erfassung des von einem Isolationsfehler-Prüfgerät PGH oder A-ISOMETER® IRDH generierten Prüfstromes. Der Prüfstrom wird in Verbindung mit Isolationsfehler-Auswertegeräten der Serie EDS in ein auswertbares Messsignal umgesetzt.

Die Verbindung zu den jeweiligen Geräten erfolgt über eine zweiadrige Leitung.

Montage und Anschluss



Stellen Sie vor Einbau des Gerätes und vor Arbeiten an den Anschlüssen des Gerätes sicher, dass die Anlage spannungsfrei ist. Wird dies nicht beachtet, so besteht für das Personal die Gefahr eines elektrischen Schlages. Außerdem drohen Sachschäden an der elektrischen Anlage und die Zerstörung des Gerätes.

Measuring current transformer

English

Intended use

The measuring current transformers of the **W10/600...** series are used in combination with

- residual current monitoring systems of the RCMS460/490 and RCMS470 series,
- residual current monitors of the RCM420, RCM460 and RCM470 series,
- insulation fault location systems of the EDS460/490 and EDS470 series.

The measuring current transformers of the **W10/8000...** series are used in combination with

- insulation fault evaluators EDS473(E)-12, EDS474(E)-12, EDS461 and EDS491.

General safety information

Installation, connection and commissioning of electrical equipment shall only be carried out by qualified electricians. Particular attention shall be paid to:

- the current safety regulations,
- the enclosed sheet „Important safety instructions for BENDER products“,
- the technical information „Installation instructions for BENDER measuring current transformers“,
- the operating manual of the connected RCM(S) or EDS.

Function

The measuring current transformers of the W10/600... and W10/8000... series are high-sensitive transformers which in combination with residual current monitoring devices and evaluators of the RCM or RCMS series convert AC currents into evaluable measurement signals.

In combination with insulation fault location systems, the current transformers are suitable for insulation fault location in IT systems. The current transformers measure the test current generated by the insulation fault test device PGH or by an A-ISOMETER IRDH. In combination with insulation fault evaluators of the EDS series, the test current is converted into evaluable measurement signals.

The connection to the respective devices is via a two-wire cable.

Installation and connection



Prior to installation and before work activities are carried out on the connecting cables, make sure that the mains power is disconnected. Failure to comply with this safety information may cause electric shock to personnel. Furthermore, substantial damage to the electrical installation and destruction of the device might occur.

Maße und Gewichte

Alle folgenden Maße sind in mm angegeben.

Dimensions and weights

All dimensions given in mm.

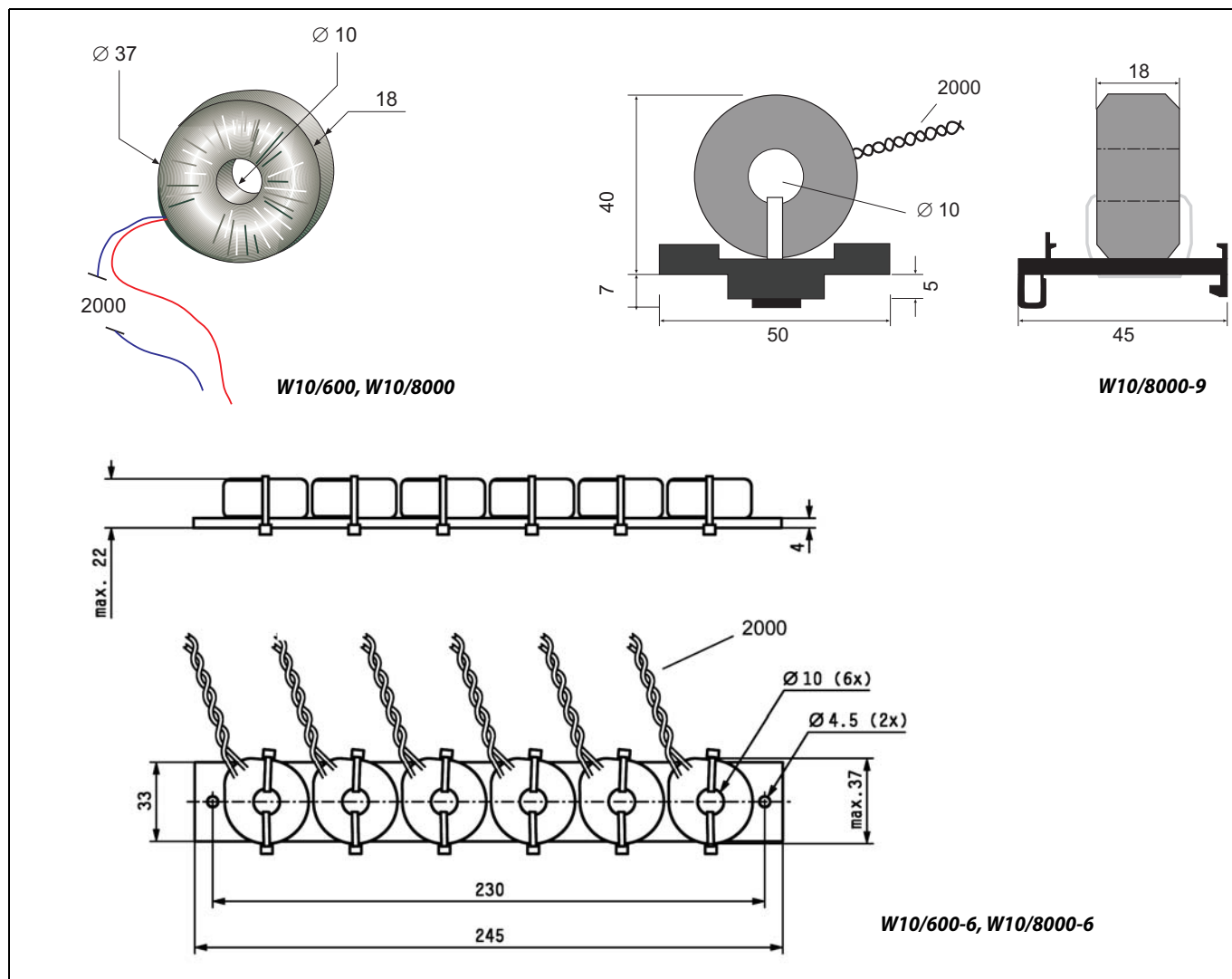


Abb. 1: Maßbilder, alle Maße in mm; Anschlusskabel ca. 2 m lang, verdreht

Figure 1: Dimension diagrams, dimensions in mm; Connecting cable, length approx. 2 m, twisted conductors

Gewichte

| Typ | Gewicht |
|------------|---------|
| W10/600 | 90 g |
| W10/600-6 | 600 g |
| W10/8000 | 90 g |
| W10/8000-6 | 600 g |
| W10/8000-9 | 100 g |

Weight

| Type | Weight |
|------------|--------|
| W10/600 | 90 g |
| W10/600-6 | 600 g |
| W10/8000 | 90 g |
| W10/8000-6 | 600 g |
| W10/8000-9 | 100 g |

Installationshinweise

- Es ist darauf zu achten, dass alle stromführenden Leitungen durch den Messstromwandler geführt werden.
- Keine abgeschirmten Leitungen durch den Messstromwandler führen.
- Ein vorhandener Schutzleiter darf grundsätzlich nicht durch den Wandler geführt werden!

Installation instruction

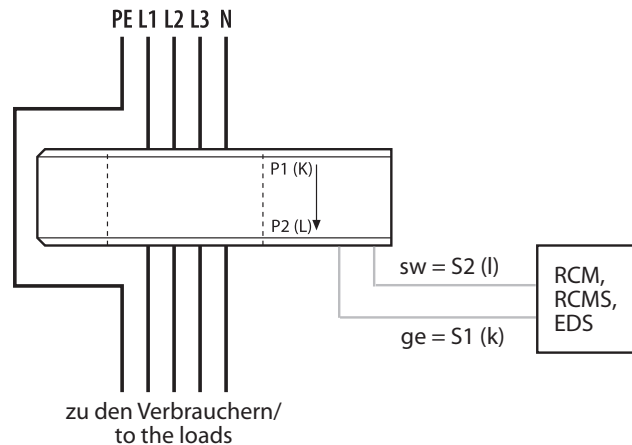
- Make sure that all current-carrying leads are passed through the measuring current transformer.
- Do not pass shielded conductors through the measuring current transformer.
- Never pass a PE conductor through the measuring current transformer!

Anschlusschaltbild

- W10/600... Anschluss an jeweiliges Differenzstrom-Überwachungssystem der Serie RCMS, Differenzstrom-Überwachungsgeräte der Serie RCM oder Isolationsfehler-Suchsysteme der Serie EDS
- W10/8000... Anschluss an jeweilige Isolationsfehler-Auswertegeräte EDS473(E)-12, EDS474(E)-12, EDS461 und EDS491

Wiring diagram

- W10/600... Connection to the respective residual current monitoring system of the RCMS series, residual current monitors of the RCM series or insulation fault location systems of the EDS series
- W10/8000... Connection to the respective insulation fault evaluator EDS473(E)-12, EDS474(E)-12, EDS461 and EDS491


Technische Daten
Isolationskoordination nach IEC 60664-1 / IEC 60664-3

| | |
|--|----------|
| Bemessungsspannung | 800 V |
| Bemessungs-Stoßspannung / Verschmutzungsgrad | 8 kV/III |

Wandlerkreis W10/600...

| | |
|--|---|
| Primärer Bemessungs-Differenzstrom | 10 A |
| Sekundärer Bemessungs-Differenzstrom | 0,0167 A |
| Bemessungsübersetzung K_n | 10 / 0,0167 A |
| Bemessungsbürde | max. 180 Ω |
| Bemessungsleistung | 0,05 VA |
| Frequenzbereich | 42 Hz ... 3 kHz |
| Thermischer Bemessungs-Dauerdifferenzstrom I_{cth} | 40 A |
| Thermischer Bemessungs-Kurzzeitstrom I_{cth} | $60 \times I_{cth} = 2,4 \text{ kA} / 1 \text{ s}$ |
| Bemessungs-Stoßstrom I_{dyn} | $2,5 \times I_{cth} = 6,0 \text{ kA} / 40 \text{ ms}$ |

Wandlerkreis W10/8000...

| | |
|--|---|
| Primärer Bemessungs-Differenzstrom | 1 A |
| Sekundärer Bemessungs-Differenzstrom | 0,125 mA |
| Bemessungsübersetzung K_n | 1 A / 0,125 mA |
| Frequenzbereich | 42 Hz ... 3 kHz |
| Thermischer Bemessungs-Dauerdifferenzstrom I_{cth} | 6 A |
| Thermischer Bemessungs-Kurzzeitstrom I_{cth} | $60 \times I_{cth} = 0,36 \text{ kA} / 1 \text{ s}$ |
| Bemessungs-Stoßstrom I_{dyn} | $2,5 \times I_{cth} = 0,9 \text{ kA} / 40 \text{ ms}$ |

Umwelt

| | |
|--|------------------------------------|
| Arbeitstemperatur | -25 °C ... +70 °C |
| Klimaklassen nach IEC 60721 | |
| Ortsfester Einsatz (IEC 60721-3-3) | 3K5 (ohne Betauung und Eisbildung) |
| Transport (IEC 60721-3-2) | 2K5 (ohne Betauung und Eisbildung) |
| Langzeitlagerung (IEC 60721-3-1) | 1K5 (ohne Betauung und Eisbildung) |
| Mechanische Beanspruchung nach IEC 60721 | |
| Ortsfester Einsatz (IEC 60721-3-3) | 3M4 |
| Transport (IEC 60721-3-2) | 2M2 |
| Langzeitlagerung (IEC 60721-3-1) | 1M3 |

Anschluss

| | |
|------------------------|-----------------------|
| Anschlussleitung | Einzeldraht, verdreht |
| Länge | 2 m |

Technical data
Insulation coordination acc. to IEC 60664-1 / IEC 60664-3

| | |
|--|------------|
| Rated voltage | 800 V |
| Rated impulse voltage / pollution degree | 8 kV / III |

CT circuit W10/600...

| | |
|--|---|
| Rated primary residual current | 10 A |
| Rated secondary residual current | 0.0167 A |
| Rated transformation ratio K_n | 10 / 0.0167 A |
| Rated burden | max. 180 Ω |
| Rated output | 0.05 VA |
| Frequenzbereich | 42 Hz ... 3 kHz |
| Rated continuous thermal current I_{cth} | 40 A |
| Rated short-time thermal current I_{cth} | $60 \times I_{cth} = 2.4 \text{ kA} / 1 \text{ s}$ |
| Rated dynamic current I_{dyn} | $2.5 \times I_{cth} = 6.0 \text{ kA} / 40 \text{ ms}$ |

CT circuit W10/8000...

| | |
|--|---|
| Rated primary residual current | 1 A |
| Rated secondary residual current | 0.125 A |
| Rated transformation ratio K_n | 1 A / 0.125 mA |
| Frequenzbereich | 42 Hz ... 3 kHz |
| Rated continuous thermal current I_{cth} | 6 A |
| Rated short-time thermal current I_{cth} | $60 \times I_{cth} = 0.36 \text{ kA} / 1 \text{ s}$ |
| Rated dynamic current I_{dyn} | $2.5 \times I_{cth} = 0.9 \text{ kA} / 40 \text{ ms}$ |

Environment

| | |
|---|--|
| Operating temperature | -25 °C ... +70 °C |
| Climatic class acc. to IEC 60721 | |
| Stationary use (IEC 60721-3-3) | 3K5 (except condensation and formation of ice) |
| Transportation (IEC 60721-3-2) | 2K5 (except condensation and formation of ice) |
| Storage (IEC 60721-3-1) | 1K5 (except condensation and formation of ice) |
| Classification of mechanical conditions | |
| Stationary use (IEC 60721-3-3) | 3M4 |
| Transportation (IEC 60721-3-2) | 2M2 |
| Storage (IEC 60721-3-1) | 1M3 |

Connection

| | |
|------------------------|---------------------------------|
| Connecting cable | single wire, twisted conductors |
| Länge | 2 m |

Verbindung EDS, RCM(S)-Messstromwandler

| | |
|---|-----------------------|
| Einzeldraht $\geq 0,75 \text{ mm}^2$ | 0...1 m |
| Einzeldraht verdreht $\geq 0,75 \text{ mm}^2$ | 0...10 m |
| Schirmleitung $\geq 0,5 \text{ mm}^2$ | 0...40 m |
| Empfohlene Leitung (geschirmt) | J-Y(ST)Y min. 2 x 0,8 |

Sonstiges

Zulassung UL in Vorbereitung

Normen

Die Messstromwandler der Serie W10/600..., W10/8000... entsprechen IEC 60044-1.

Bestellangaben

| Typ | Befestigung | | | Art.-Nr. |
|------------|-------------|----------------------|--------------|-----------|
| | Hut-schiene | Schraub-befesti-gung | Kabel-binder | |
| W10/600 | -- | -- | × | B 911 761 |
| W10/600-6 | -- | × | -- | B 911 901 |
| W10/8000 | -- | -- | × | B 911 759 |
| W10/8000-6 | -- | × | -- | B 911 900 |
| W10/8000-9 | × | -- | -- | B 911 786 |

Auswahltabelle

| Typ /Type | RCM420 | RCM470 | RCMS460/490 | EDS460/490 | EDS461/491 | EDS470 | EDS473 | EDS474 |
|------------|--------|--------|-------------|------------|------------|--------|--------|--------|
| W10/600 | × | × | × | × | -- | × | -- | -- |
| W10/600-6 | × | × | × | × | -- | × | -- | -- |
| W10/8000 | -- | -- | -- | -- | × | -- | × | × |
| W10/8000-6 | -- | -- | -- | -- | × | -- | × | × |
| W10/8000-9 | -- | -- | -- | -- | × | -- | × | × |

Connection EDS, RCM(S), CT

| | |
|---|-----------------------|
| Single wire $\geq 0,75 \text{ mm}^2$ | 0...1 m |
| Single wire, twisted $\geq 0,75 \text{ mm}^2$ | 0...10 m |
| Shielded cable $\geq 0,5 \text{ mm}^2$ | 0...40 m |
| Recommended cable (shielded) | J-Y(ST)Y min. 2 x 0,8 |

Other

Approval UL (under consideration)

Standards

The measuring current transformers of the W10/600..., W10/8000... series comply with the requirements of IEC 60044-1.

Ordering details

| Type | Fixing | | | Art. No. |
|------------|----------|--------------|-----------|-----------|
| | DIN rail | Screw fixing | cable tie | |
| W10/600 | -- | -- | × | B 911 761 |
| W10/600-6 | -- | × | -- | B 911 901 |
| W10/8000 | -- | -- | × | B 911 759 |
| W10/8000-6 | -- | × | -- | B 911 900 |
| W10/8000-9 | × | -- | -- | B 911 786 |

Selection table

Alle Rechte vorbehalten.
Nachdruck und Vervielfältigung
nur mit Genehmigung des Herausgebers.
Änderungen vorbehalten!
© Dipl.-Ing. W. Bender GmbH & Co.KG



BENDER GROUP

All rights reserved.
Reprinting and duplicating
only with permission of the publisher.
Subject to change!
© Dipl.-Ing. W. Bender GmbH & Co.KG

