

## Unter- oder Überspannungsrelais für 3 AC-Systeme

Deutsch

### Bestimmungsgemäße Verwendung

Das SUD472 wird wahlweise als Unter- oder Überspannungsrelais in 3 AC-Systemen eingesetzt. Es bezieht seine Versorgungsspannung aus dem zu überwachenden System. Bei Spannungsausfall hält ein eingebauter Energiespeicher die Versorgung des Gerätes für ca. 5 Sekunden lang aufrecht.

### Sicherheitshinweise allgemein

Montage, Anschluss und Inbetriebnahme nur durch Elektrofachkraft! Beachten Sie unbedingt:

- die bestehenden Sicherheitsvorschriften und
- das beiliegende Blatt "Wichtige sicherheitstechnische Hinweise für BENDER-Produkte".

### Wirkungsweise

#### Einstellung: $U > Y$ (Überspannungsrelais)

Wird der eingestellte Ansprechwert "Y" von einer, zwei oder allen Außenleiterspannungen überschritten, signalisiert die rote Alarm-LED "L1,L2,L3 > Y" und das Alarmrelais zieht nach Ablauf der eingestellten Ansprechverzögerung an.

Beim Unterschreiten des eingestellten Ansprechwertes plus Hysterese "Hy" erlischt die rote LED „ALARM“ und das Alarmrelais fällt nach Ablauf der Rückfallverzögerungszeit ab.

## Under or overvoltage relay for 3 AC systems

English

### Intended use

The SUD472 can be used alternately as an undervoltage or overvoltage relay in 3 AC systems. The supply voltage is taken from the system being monitored. In case of voltage failure the supply voltage of the device can be maintained by the built-in energy store for approximately 5 seconds.

### Safety information

Installation, connection and commissioning of electrical equipment shall only be carried out by skilled persons:

Particular attention shall be paid to:

- current safety regulations and
- the enclosed sheet "Important safety instructions for BENDER products".

### Function

#### Setting: $U > Y$ (overvoltage relay)

If one, two or all phase to phase voltages exceed the preset response value Y, the red alarm LED signals "L1, L2, L3 > Y" and the alarm relay energizes after the expiry of the pre-set delay time.

If the value falls below the preset response value plus hysteresis "Hy", the red alarm LED extinguishes and the alarm relay de-energizes after the expiry of the delay on release.

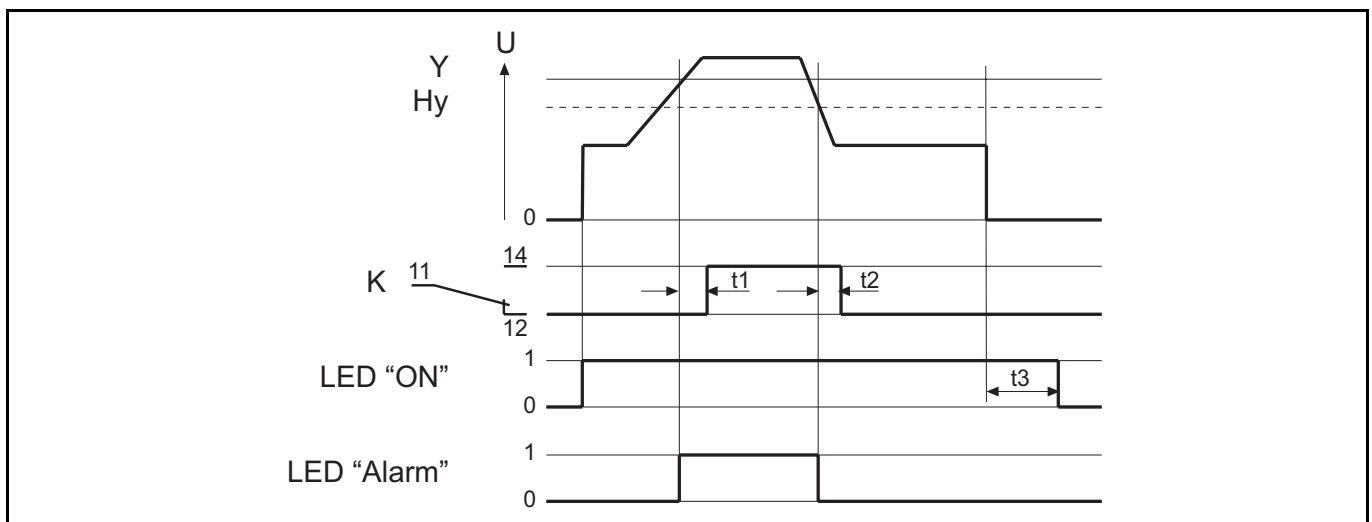


Abb. 1: Überspannungsfunktion

Figure 1: Overvoltage relay mode

Y	Ansprechwert
$H_Y$	Hysterese
K	Alarm-Relais
t1	Ansprechverzögerung einstellbar 0,3 ... 5 s
t2	Rückfallverzögerung 0,5 s
t3	Energiespeicher 5 s

Y	Response value
$H_Y$	Hysteresis
K	Alarm relay
t1	Response delay time adjustable 0.3 ... 5 s
t2	Delay on release 0.5 s
t3	Energy store 5 s

**Einstellung: U < Y (Unterspannungsrelais)**

Wird der eingestellte Ansprechwert "Y" von einer, zwei oder allen Außenleiterspannungen unterschritten, signalisiert die rote Alarm-LED "L1,L2,L3 < Y" und das Alarmrelais fällt nach Ablauf der eingestellten Ansprechverzögerung ab.

Beim Überschreiten des eingestellten Ansprechwertes plus Hysterese "Hy" erlischt die rote LED „ALARM“ und das Alarmrelais zieht nach Ablauf der Rückfallverzögerungszeit an.

**Setting: U < Y (undervoltage relay)**

If one, two or all phase to phase voltages fall below the pre-set response value "Y", the red alarm LED signals "L1, L2, L3 < Y" and the alarm relay deenergizes after the expiry of the set delay time.

If the value exceeds the preset response value plus the adjusted hysteresis "Hy", the red alarm LED extinguishes and the alarm relay energizes after the expiry of the delay on release.

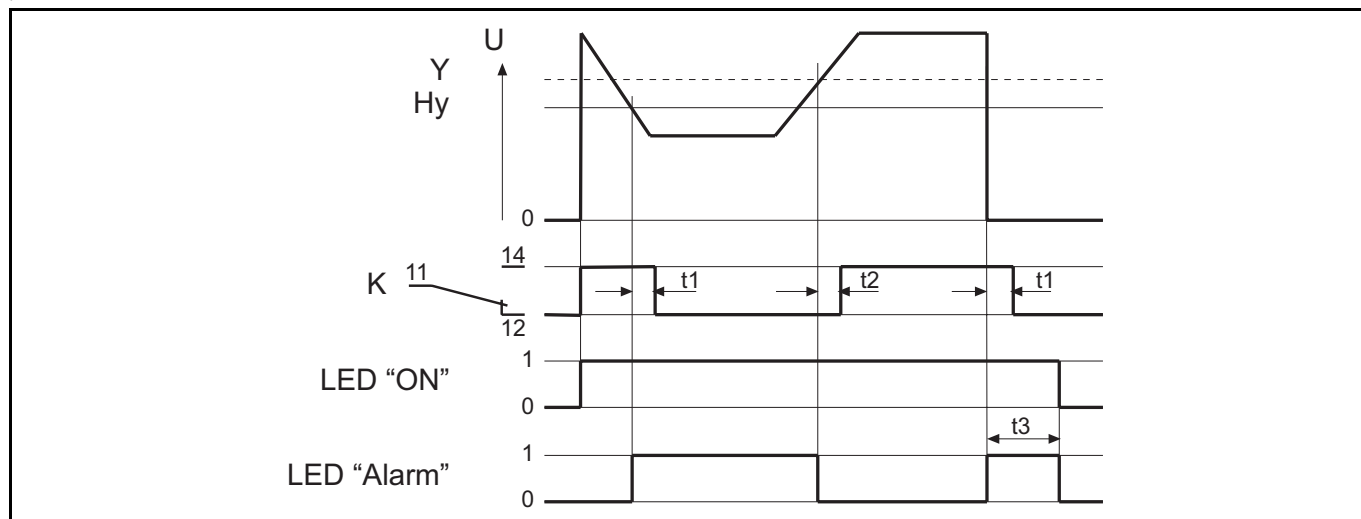


Abb. 2: Unterspannungsfunktion

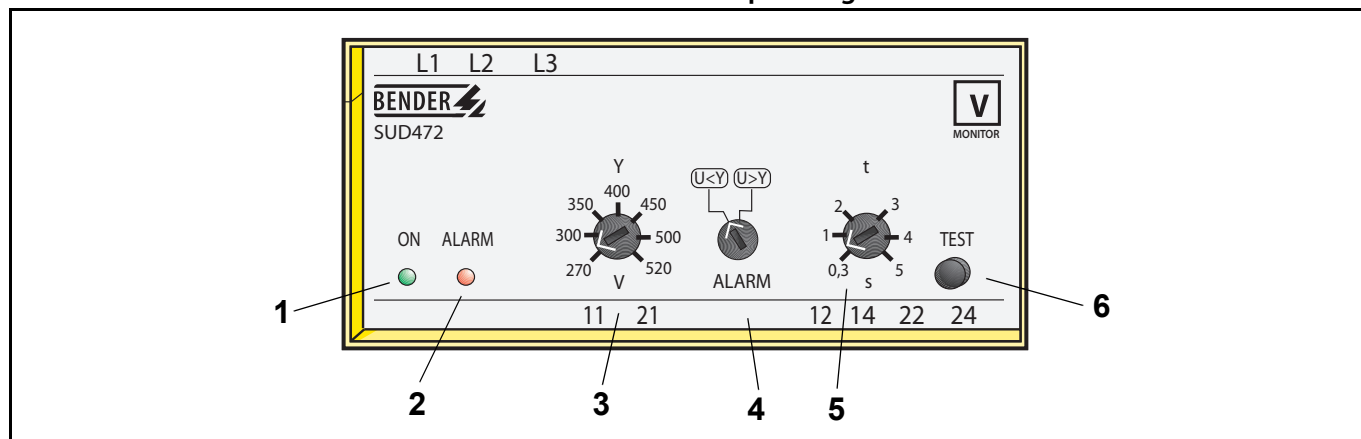
Figure 2: Undervoltage relay mode

- Y Ansprechwert
- Hy Hysterese
- K Alarm-Relais
- t1 Ansprechverzögerung einstellbar 0,3 ... 5 s
- t2 Rückfallverzögerung 0,5 s
- t3 Energiespeicher 5 s

- Y Response value
- Hy Hysteresis
- K Alarm relay
- t1 Response delay time adjustable 0.3 ... 5 s
- t2 Delay on release 0.5 s
- t3 Energy store 5 s

**Bedienelemente**

**Operating elements**



- 1 LED „ON“ leuchtet, wenn Gerät eingeschaltet ist.
- 2 LED „Alarm“, leuchtet im Alarmfall.
- 3 Einstellbarer Ansprechwert Y
- 4 Umschalter für Unterspannung (U<Y) oder Überspannung (U>Y).
- 5 Einstellbare Ansprechverzögerung für Alarmrelais.
- 6 Taste „Test“

- 1 LED „ON“ lights up when the device is switched on.
- 2 LED „ALARM“ lights up in the case of an alarm.
- 3 Adjustable response value Y
- 4 Selector switch for undervoltage (U<Y) or overvoltage (U>Y).
- 5 Adjustable response delay for alarm relay.
- 6 Test button

## Montage und Anschluss



Stellen Sie vor Einbau des Gerätes und vor Arbeiten an den Anschlüssen des Gerätes sicher, dass die Anlage spannungsfrei ist.

Wird dies nicht beachtet, so besteht für das Personal die Gefahr eines elektrischen Schlages.

Außerdem drohen Sachschäden an der elektrischen Anlage und die Zerstörung des Gerätes.

### Montage

Das Gerät ist für folgende Einbauarten geeignet:

- Installationsverteiler nach DIN 43871:1992-11 oder
- Schnellmontage auf Hutprofilschiene nach IEC 60715:1995-10
- oder Schraubmontage.

## Installation and connection



Prior to installation and before any work is carried out on the connecting cables, make sure that the mains power is disconnected.

Failure to comply with this safety information may cause electric shock to personnel.

Substantial damages to the electrical installation and destruction of the device may occur.

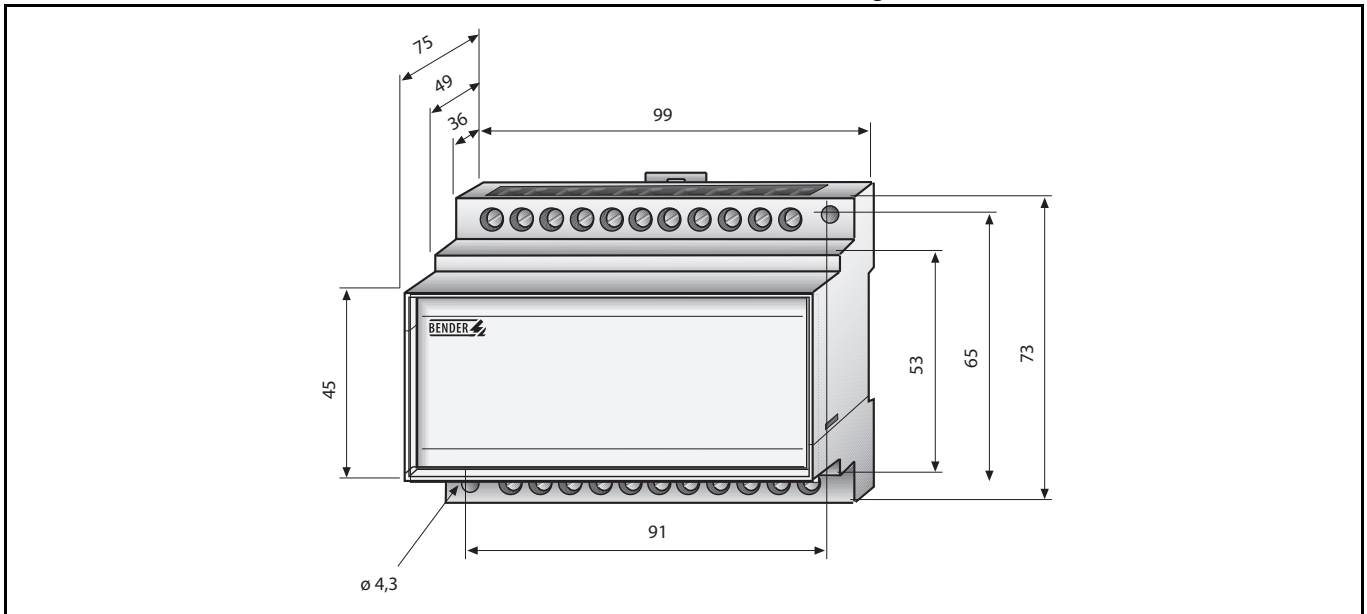
### Installation

The device is suited for:

- mounting into standard distribution panels acc. to DIN 43871:1992-11
- DIN rail mounting in compliance with IEC 60715:1995-10
- or screw mounting.

### Maßbild

### Dimension diagram



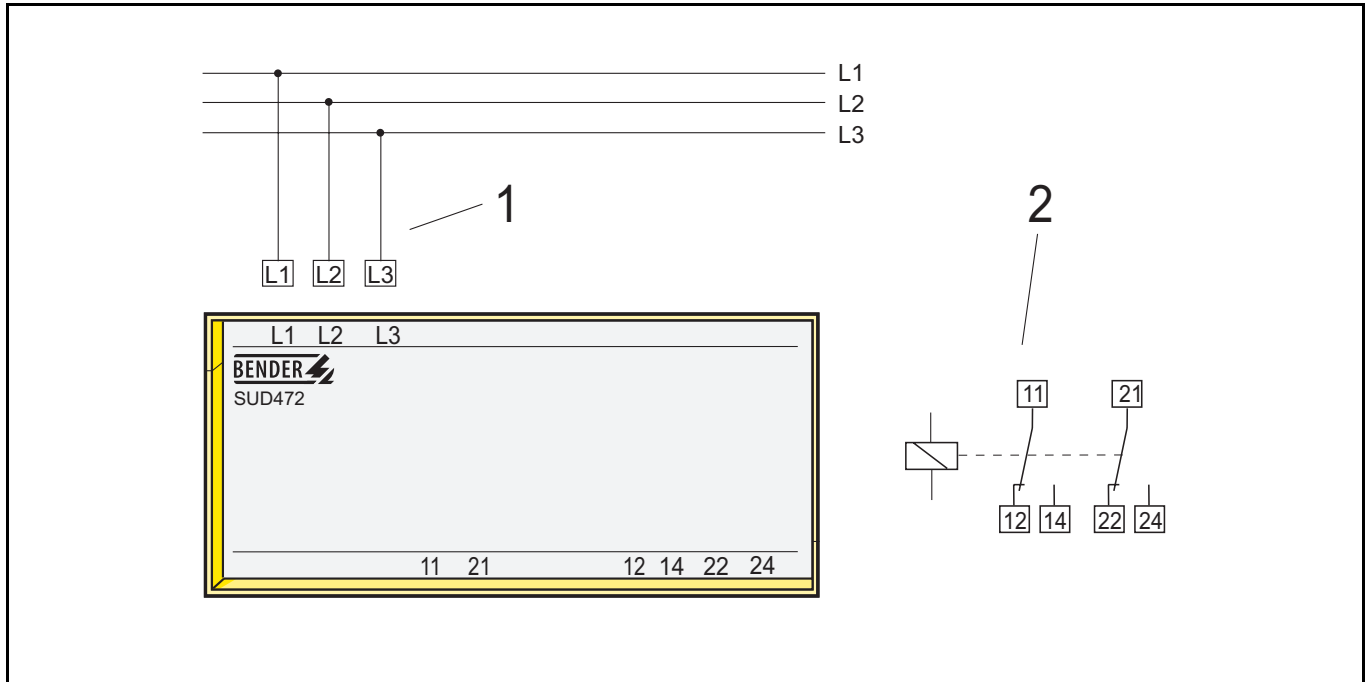
Alle Maße in mm

All dimensions in mm

## Anschluss

Schießen Sie das Gerät wie folgt an.

### Anschluss Schaltbild



## Connection

Connect the device as described below.

### Wiring diagram

#### Legende zum Anschluss Schaltbild

- 1 Anschluss an das zu überwachende System
- 2 Alarmrelais

#### Legend to wiring diagram

- 1 Connection to the system being monitored
- 2 Alarm relay

## Inbetriebnahme

- Kontrollieren Sie vor der Inbetriebnahme den ordnungsgemäßen Anschluss des Gerätes.
- Stellen Sie an am SUD472 ein:
  - Über- oder Unterspannung
  - Ansprechwert
  - Ansprechverzögerung
- Verschließen Sie die plombierbare Klarsichtabdeckung. Das Gerät ist nun gegen versehentliches Ändern der Einstellung geschützt. Nur die Taste „TEST“ ist frei zugänglich.

## Commissioning

- Prior to commissioning, check proper connection of the device.
- Make the following settings on the SUD472:
  - Overvoltage or undervoltage relay mode
  - Response value
  - Response delay
- Close the sealable transparent dust cover to protect the device against inadvertent modifications and settings. The TEST button remains freely accessible.

## Bedienen

Wird die Taste „TEST“ gedrückt, so wird ein Alarm simuliert. Die LED „ALARM“ leuchtet und das Alarmrelais schaltet nach Ablauf der eingestellten Ansprechverzögerung. Sobald die Taste „TEST“ losgelassen wird, endet der Alarm.

## Operation

By pressing the TEST button an alarm is simulated. The ALARM LED lights and the alarm relay switches after the expiry of the pre-set response delay time. The alarm is stopped as soon as the TEST button is released.

## Technische Daten

### Isolationskoordination nach IEC 60664-1

Bemessungsspannung .....	AC 400 V
Bemessungs-Stoßspannung/Verschmutzungsgrad .....	4 kV/3

### Messkreis

Netzennspannung $U_n$ .....	3 AC 110, 230 oder 400 V
Frequenz $f_n$ .....	50 ... 400 Hz
Ansprechwerte einstellbar .....	siehe Bestellangaben
Ansprechzeit $t_{an}$ ( $t_V = 0$ ) .....	< 500 ms
Ansprechverzögerung $t_V$ einstellbar .....	0,3 ... 5 s
Hysterese .....	3 ... 4 % von $U_n$
Wiederbereitschaftszeit .....	< 0,2 s
Rückfallverzögerung .....	ca. 0,5 s
Wiederholgenauigkeit .....	± 1,5 %
Temperatureinfluss (Ansprechwert) .....	< 0,05 % / °C

### Schaltglieder

Schaltglieder .....	2 Wechsler
Arbeitsweise als Überspannungsrelais .....	Arbeitsstrom
Arbeitsweise als Unterspannungsrelais .....	Ruhestrom
Elektrische Lebensdauer .....	12000 Schaltspiele
Kontaktbemessungsspannung .....	AC 250 V / DC 300 V
Einschaltvermögen .....	AC/DC 5 A
Ausschaltvermögen .....	2 A, AC 230 V, cos phi 0,4
.....	0,2 A, DC 220 V, L/R=0,04 s

### Allgemeine Daten

EMV Störfestigkeit .....	nach EN 61000-6-2
EMV Störaussendung .....	nach EN 61000-6-4
Schockfestigkeit IEC6068-2-27 (Gerät in Betrieb) .....	15 g / 11 ms
Dauerschokken IEC6068-2-29 (Transport) .....	40 g / 6 ms
Schwingungsbeanspruchung IEC 6068-2-6 (Gerät in Betrieb) .....	1 g / 10 ... 150 Hz
Schwingungsbeanspruchung IEC 6068-2-6 (Gerät außer Betrieb) .....	2 g / 10 ... 150 Hz
Umgebungstemperatur, bei Betrieb .....	-5 °C ... +50 °C
Umgebungstemperatur, bei Lagerung .....	-25 °C ... +60 °C
Klimaklasse nach DIN IEC60721-3-3 .....	3K5
Betriebsart .....	Dauerbetrieb
Einbaulage .....	beliebig
Anschlussart .....	Reihenklammern
Anzugsdrehmoment .....	0,5...0,6 Nm / 4,3...5,3 lb-in
Anschlussvermögen:	
Starr / flexibel .....	0,2 ... 4 mm <sup>2</sup> / 0,2 ... 2,5 mm <sup>2</sup>
Flexibel mit Adernendhülse ohne/mit Kunststoffhülse .....	0,25 ... 2,5 mm <sup>2</sup>
Leitergrößen (AWG) .....	24-12
Schutzart Einbauten (DIN EN 60529) .....	IP30
Schutzart Klemmen (DIN EN 60529) .....	IP20
Gehäusetyp/Maßbild .....	X470
Schraubbefestigung .....	2 x M4
Schnellbefestigung auf Hutprofilschiene .....	IEC 60715
Entflammbarkeitsklasse .....	UL94V-0
Eigenverbrauch .....	≤ 3 VA
Gewicht .....	ca. 360 g

## Technical data

### Insulation coordination according to IEC 60664-1

Rated voltage .....	AC 400 V
Rated impulse voltage / Pollution degree .....	4 kV/3

### Measuring circuit

Supply voltage $U_n$ .....	3 AC 110, 230 or 400 V
Frequency $f_n$ .....	50 ... 400 Hz
Response values adjustable .....	see ordering details
Response time $t_{an}$ ( $t_V = 0$ ) .....	< 500 ms
Response delay time $t_V$ adjustable .....	0.3 ... 5 s
Hysteresis .....	3 ... 4 % von $U_n$
Recovery time .....	< 0,2 s
Delay on release .....	approx. 0.5 s
Repeat accuracy .....	± 1.5 %
Influence of the temperature (response value) .....	< 0.05 % / °C

### Switching elements

Switching elements .....	2 changeover contacts
Operating principle as overvoltage relay .....	N/O operation
Operating principle as undervoltage relay .....	N/C operation
Electrical endurance / number of cycles .....	12000
Rated contact voltage .....	AC 250 V / DC 300 V
Limited making capacity .....	AC/DC 5 A
Limited breaking capacity .....	2 A, AC 230 V, cos phi 0.4
.....	0.2 A, DC 220 V, L/R=0.04 s

### General data

EMC immunity .....	according to EN 61000-6-2
EMC emission .....	according to EN 61000-6-4
Shock resistance IEC 60068-2-27 (device in operation) .....	15 g / 11 ms
Bumping IEC 60068-2-29 (during transport) .....	40 g / 6 ms
Vibration resistance IEC 60068-2-6 (device in operation) .....	1 g / 10-150 Hz
Vibration resistance IEC 60068-2-6 (device out of operation) .....	2 g / 10-150 Hz
Ambient temperature, during operation .....	-5 °C ... +50 °C
Storage temperature range .....	-25 °C ... +60 °C
Climatic category according to DIN IEC 60721-3-3 .....	3K5
Operating mode .....	continuous operation
Position .....	any position
Connection .....	screw terminals
Tightening torque .....	0.5...0.6 Nm / 4.3...5.3 lb-in
Cross sectional area of connecting cable	
rigid / flexible .....	0.2 ... 4 mm <sup>2</sup> / 0.2 ... 2.5 mm <sup>2</sup>
Flexible with ferrules without/with plastic collar .....	0.25 ... 2.5 mm <sup>2</sup>
Conductor sizes (AWG) .....	24-12
Degree of protection, internal components (DIN EN 60529) .....	IP30
Degree of protection, terminals (DIN EN 60529) .....	IP20
Enclosure / dimension diagram .....	X470
Screw fixing .....	2 x M4
DIN rail mounting according to .....	IEC 60715
Flammability class .....	UL94V-0
Power consumption .....	≤ 3 VA
Weight .....	approx. 360 g

**Abweichende Ausführungen**

Dieses Feld ist nur beklebt, falls Änderungen gegenüber der Standardausführung des Gerätes vorgenommen wurden.

**Label for modified versions**

There will only be a label in this field if the device is different from the standard version..

**Bestellangaben**

Typ	Netz-nennspannung	Ansprechwerte	Art.-Nr.
SUD472	3 AC 110 V	70 ... 140 V	B 933 219
SUD472	3 AC 230 V	150 ... 300 V	B 933 170
SUD472	3 AC 400 V	270 ... 520 V	B 933 702

**Ordering details**

Type	Nominal system voltage	Response values	Art. No.
SUD472	3 AC 110 V	70 ... 140 V	B 933 219
SUD472	3 AC 230 V	150 ... 300 V	B 933 170
SUD472	3 AC 400 V	270 ... 520 V	B 933 702

Alle Rechte vorbehalten.  
Nachdruck und Vervielfältigung  
nur mit Genehmigung des Herausgebers.  
Änderungen vorbehalten!



All rights reserved.  
Reprinting and duplicating  
only with permission of the publisher.  
Subject to change!



© 2004 BENDER Germany

Dipl.-Ing. W. Bender GmbH & Co.KG  
Londorfer Str. 65 • 35305 Grünberg  
Postfach 1161 • 35301 Grünberg

Tel.: +49 (0)6401-807-0  
Fax: +49 (0)6401-807-259

E-Mail: [info@bender-de.com](mailto:info@bender-de.com)  
Internet: <http://www.bender-de.com>